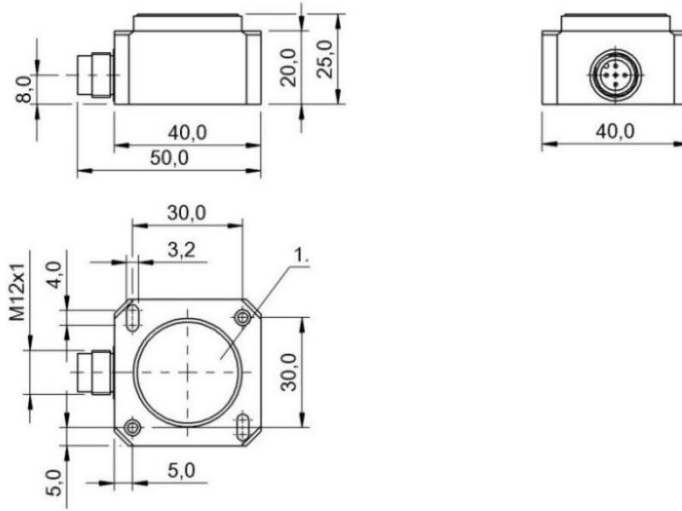


倾角传感器
订购码: 000K



Electrical connection

反极性保护	是
接口	M12x1
短路保护	是
防止出现混淆	否

Electrical data

就绪延时 t_v , 最大	1 s
工作电压 U_b	10...30 VDC
最大负载电阻, 模拟输出端	900 Ohm
测量工作电压 U_e DC	24 V
耗电, 最大	15 mA
防护等级	III

Environmental conditions

EN 60068-2-27, 冲击	是
EN 60068-2-6, 振动	是
仓储温度	-40...85 °C
污染程度	3
环境温度	-25...85 °C
相对空气湿度	95 %, 不凝结
防护等级	IP67

Functional safety

MTTF (40 °C)	263 a
--------------	-------

General data

基本标准	EN 61326-1
测量原理	基于MEMS的测量系统
许可/一致性	CE cULus

Material

外壳材料	塑料
------	----

Mechanical data

固定	螺栓
尺寸	40 x 25 x 50 mm
旋转方向	Uhrzeigersinn
测量轴	1
重量	45.00 g

Output/Interface

模拟输出端	模拟, 电流 4...20 mA
-------	------------------

Range/Distance

分辨率	$\leq 0.09^\circ$
温度漂移, 最大	$\pm 0.8^\circ/10\text{ K}$
精度	$\pm 0.6^\circ$
采样率	20 ms

更多有关MTTF或B10d的信息, 请参阅MTTF / B10d证书

B10d所给出的MTTF / B10d数值并非约束性的购买及/或产品寿命承诺; 这些数值只是经验值, 对于产品属性没有约束力。这些数值说明也同样不会延长或以任何形式影响缺陷索赔的时效期限..

倾角传感器
订购码: 000K

