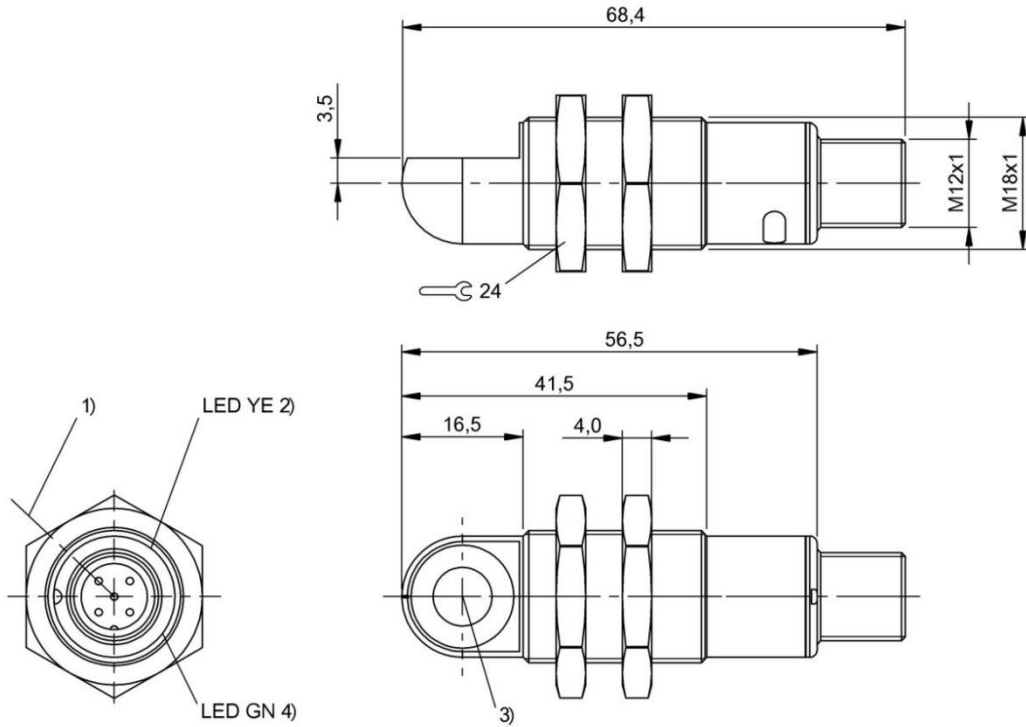
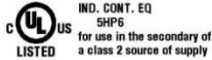


超声波传感器

订购码: 002E



1) 退出方向, 90°插头 2) 输出功能 3) 轴, 超声波转换器 4) 工作电压



Display/Operation

调节器 否

Electrical connection

反极性保护 是
接口 M12x1-其它

Electrical data

同步 内部, 最多10个传感器
工作电压 U_b 10...30 VDC
测量工作电压 U_e DC 24 V
耗电, 最大 40 mA
负载电阻 R_L , 最大 (模拟I) 500 Ohm, 当 $U_B > 20$ V时
100 Ohm, 当 $U_B < 20$ V时
超声波频率 320 kHz
输入功能 特性曲线, 上升/下降
学习, 工作范围
出厂设置(复位)
同步开/关
同步信号

Environmental conditions

仓储温度 -40...85 °C
环境温度 -25...70 °C
防护等级 IP67

Functional safety

MTTF (40 °C) 845 a

General data

型号系列 W18M1
应用 距离测量
许可/一致性 CE
运行方式 模拟测量(特性曲线)

Material

外壳材料 黄铜
PBT
有效面, 材料 PU泡沫
环氧树脂
玻璃
表面防护 镀镍

超声波传感器

订购码: 002E

Mechanical data

固定 螺母M18x1

Output/Interface

模拟输出端 模拟, 电流 4...20 mA
输出特性 线性上升/下降

Range/Distance

作用范围 30...350 mm
分辨率 ≤ 0.070 mm
测量范围 30...350 mm
重复精度 ± 0.15 %FS
额定开关距离Sn 250 mm

更多有关MTTF或B10d的信息, 请参阅MTTF / B10d证书

B10d所给出的MTTF / B10d数值并非约束性的购买及/或产品寿命承诺; 这些数值只是经验值, 对于产品属性没有约束力。这些数值说明也同样不会延长或以任何形式影响缺陷索赔的时效期限..

Connector view



Wiring Diagram

