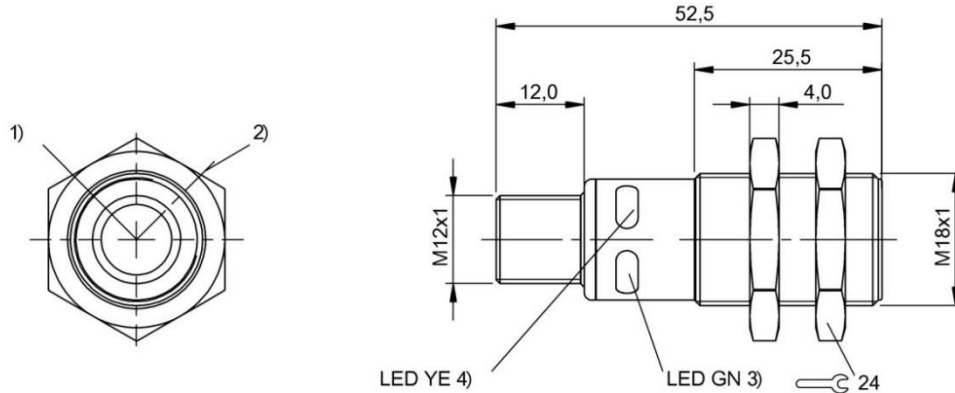


超声波传感器

订购码: 004T



1) 轴, 超声波转换器 2) 退出方向, 90°插头 3) 工作电压 4) 输出功能



Display/Operation

调节器 否

Electrical connection

反极性保护 是
接口 M12x1-其它
短路保护 是

Electrical data

同步 内部, 最多10个传感器
工作电压 U_b 15...30 VDC
测量工作电压 U_e DC 24 V
耗电, 最大 40 mA
负载电阻 R_L , 最小 (模拟U) 100 kOhm, 当 $U_b > 15$ V时
超声波频率 400 kHz
输入功能 特性曲线, 上升/下降
学习, 工作范围
出厂设置(复位)
同步开/关
同步信号

Environmental conditions

仓储温度 -40...85 °C
环境温度 -25...70 °C
防护等级 IP67

General data

型号系列 M18M1
应用 距离测量
许可/一致性 CE
运行方式 模拟测量(特性曲线)

Material

外壳材料 黄铜
PBT
有效面, 材料 PU泡沫
环氧树脂
玻璃
表面防护 镀镍

Mechanical data

固定 螺母M18x1

Output/Interface

模拟输出端 模拟, 电压 0...10 V
输出特性 线性上升/下降

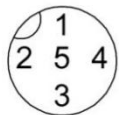
Range/Distance

作用范围 65...600 mm
分辨率 ≤ 0.069 mm
测量范围 65...600 mm
重复精度 ± 0.15 %FS
额定开关距离 S_n 350 mm

超声波传感器

订购码: 004T

Connector view



Wiring Diagram

