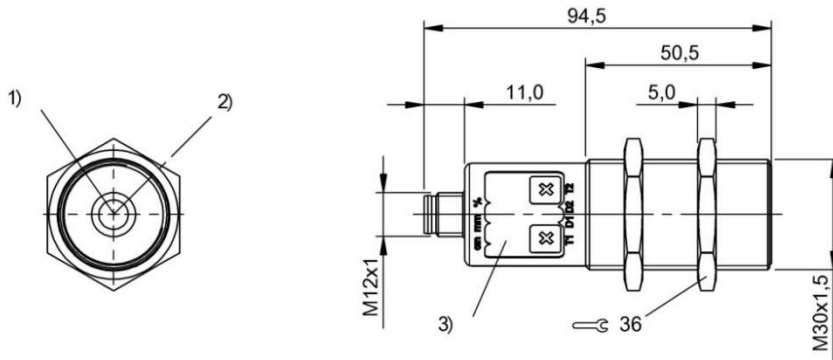


超声波传感器
订购码: 002K



1) 轴, 超声波转换器 2) 退出方向, 90°插头 3) 显示和操作区



Display/Operation

调整方法	同步/多路复用运行 分段显示, 明/暗/关闭 过滤器强度 (10档) 响应延时0...20 s 前景抑制区域 多路复用传感器地址 传感器校正 (校准) 温度补偿开启/关闭 特性曲线, 上升/下降 模拟输出端U/I/自动 段显示的显示模式 同步开/关 多路复用速度 测量值过滤器 迟滞 出厂设置 (复位) 键盘锁接通/关闭 常开触点/常闭触点 开关距离, 2个值 运行方式 迟滞 (3档) 学习模式, 显示器/键 特性曲线窗口
调节器	键 (2x)

Electrical connection

反极性保护	是
接口	M12x1-其它
短路保护	是

Electrical data

同步	内部, 最多10个传感器
工作电压 U_b	9...30 VDC
开关频率	25 Hz
测量工作电压 U_e DC	24 V
耗电, 最大	80 mA

负载电阻 R_L , 最大 (模拟I)	500 Ohm, 当 $U_B > 20$ V时 100 Ohm, 当 $U_B < 20$ V时
负载电阻 R_L , 最小 (模拟U)	100 kOhm, 当 $U_B > 15$ V时
超声波频率	320 kHz
输入功能	同步信号
输出电流, 最大	200 mA
迟滞H, 最大	3 mm

Environmental conditions

仓储温度	-40...85 °C
环境温度	-25...70 °C
防护等级	IP67

Functional safety

MTTF (40 °C)	178 a
--------------	-------

General data

型号系列	M30E1
应用	距离测量 目标检测
许可/一致性	CE
运行方式	反射屏障 反射传感器 (窗口) 反射传感器 (开关点) 模拟测量 (特性曲线)

Material

外壳材料	不锈钢 PBT, TPU
有效面, 材料	PU泡沫 环氧树脂 玻璃

超声波传感器

订购码: 002K

Mechanical data

固定 螺母M30x1.5

Output/Interface

开关输出端 PNP 常开触点/常闭触点 (NO/NC)
 模拟输出端 模拟, 电压/模拟, 电流 0...10 V/4...20 mA
 输出特性 线性上升/下降

Range/Distance

作用范围 30...350 mm

分辨率 $\leq 0.025 \text{ mm}$
 测量范围 30...350 mm
 重复精度 $\pm 0.15 \%FS$
 额定开关距离Sn 250 mm

Remarks

在排除了过载后, 传感器将重新生效。
 Sn的基准对象: 管道, $\varnothing 10\text{mm}$ 。最大作用范围针对已校准的板。
 不得用尖锐的工具操纵按键。
 附件单独订购。
 更多信息: 参见操作手册。

更多有关MTTF或B10d的信息, 请参阅MTTF / B10d证书

B10d所给出的MTTF / B10d数值并非约束性的购买及/或产品寿命承诺; 这些数值只是经验值, 对于产品属性没有约束力。这些数值说明也同样不会延长或以任何形式影响缺陷索赔的时效期限..

Connector view



Wiring Diagram

