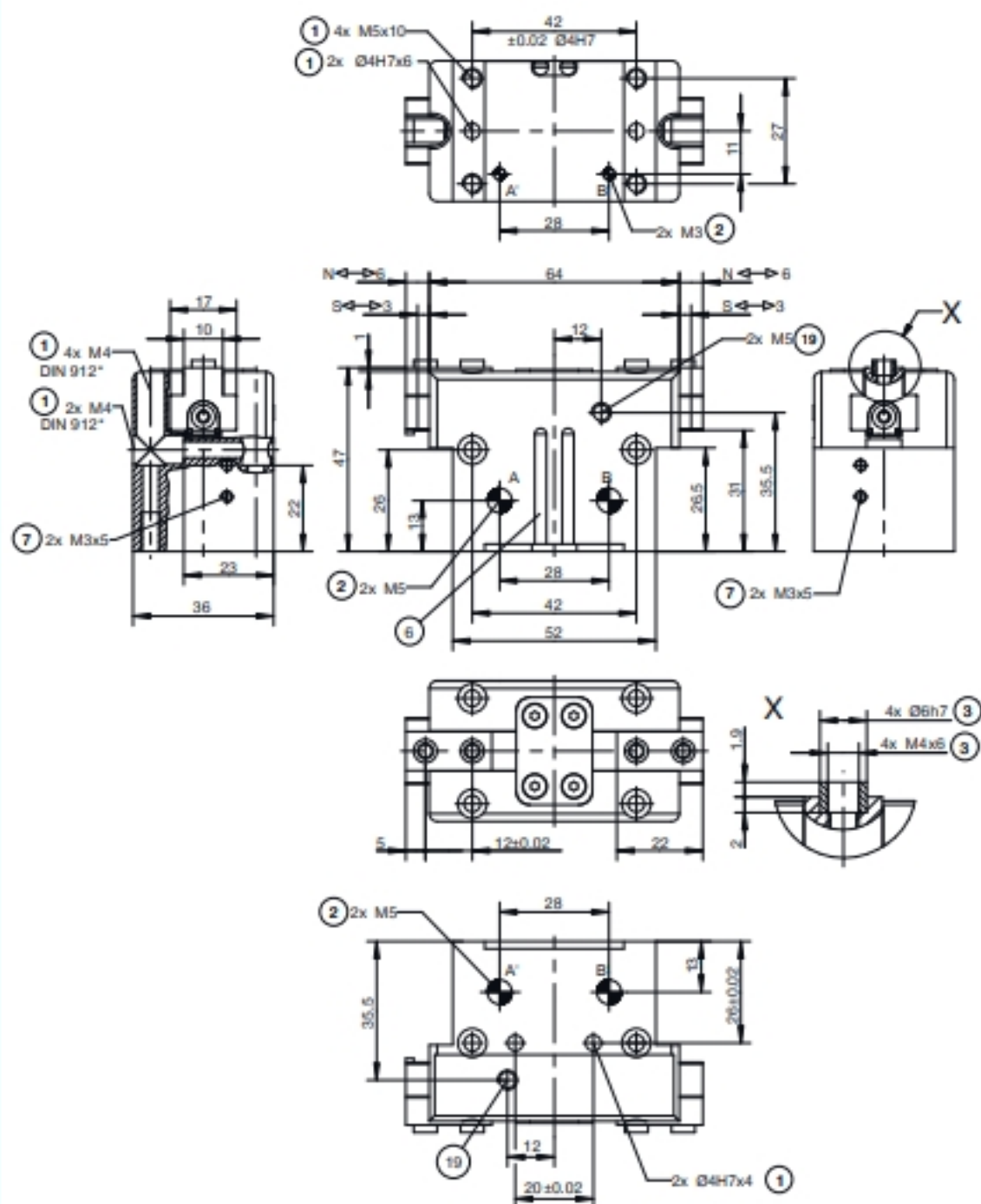


▶ 技术数据\*

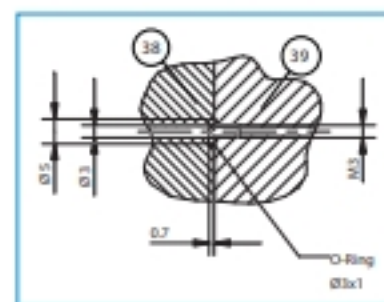
订购编号	GP406N-C	GP406NC-C	GP406NO-C	GP406S-C	GP406SC-C	GP406SO-C
单边行程 [mm]	6	6	6	3	3	3
闭合抓取力 [N]	300	400		670	900	
张开抓取力 [N]	325		425	725		950
弹簧确保的最小保持力 [N]		100	100		230	230
闭合时间 [s]	0.03	0.025	0.04	0.03	0.025	0.04
张开时间 [s]	0.03	0.04	0.025	0.03	0.04	0.025
重复定位精度 +/- [mm]	0.01	0.01	0.01	0.01	0.01	0.01
最小操作气压 [bar]	3	4	4	3	4	4
最大操作气压 [bar]	8	8	8	8	8	8
阻隔空气工作压力最大 [bar]	0.5	0.5	0.5	0.5	0.5	0.5
最低操作温度 [°C]	5	5	5	5	5	5
最高操作温度 [°C]	+80	+80	+80	+80	+80	+80
每循环耗气体积 [cm <sup>3</sup> ]	10.1	15.5	15.5	10.1	15.5	15.5
重量 [kg]	0.27	0.32	0.32	0.27	0.32	0.32

\*所有数据在6 bar 气压下测量

NC / NO / SC / SO



- ① 抓手固定位置
- ② 能源供应
- ③ 手指固定位置
- ⑥ 磁性传感器检测槽
- ⑦ 接近开关安装块
- ⑱ 空气增压孔
- ⑳ 背板侧
- ㉑ 抓手侧
- A 空气接口(关闭)
- B 空气接口(打开)
- A' 备用空气接口(关闭)
- B' 备用空气接口(打开)



无管供气

N/S

