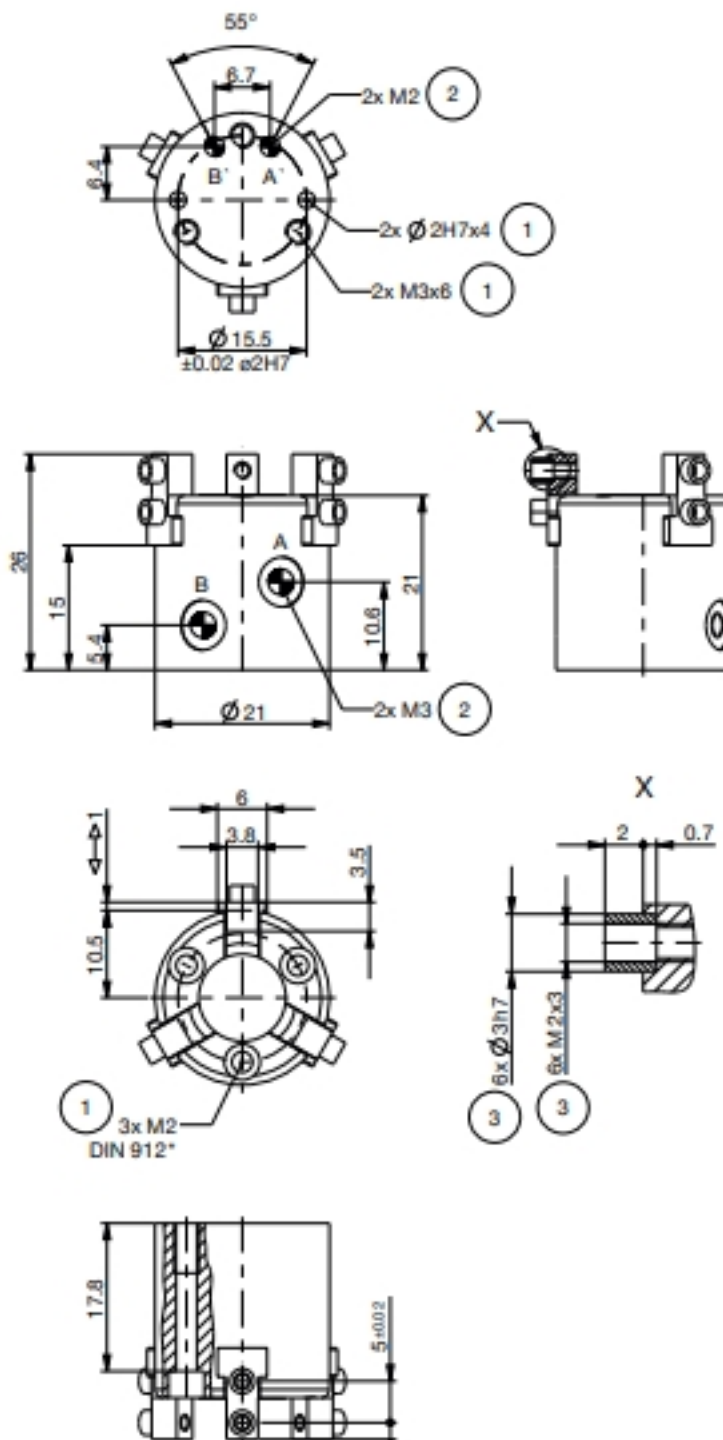


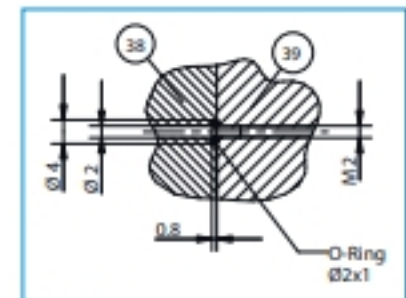
► 技术数据*

订购编号	MGD801N
单边行程 [mm]	1
闭合抓取力 [N]	30
张开抓取力 [N]	34
闭合时间 [s]	0.01
张开时间 [s]	0.01
重复定位精度 +/- [mm]	0.02
最小操作气压 [bar]	3
最大操作气压 [bar]	8
最低操作温度 [°C]	5
最高操作温度 [°C]	+80
每循环耗气体积 [cm ³]	0.2
重量 [kg]	0.025

*所有数据在6 bar 气压下测量



- ① 抓手固定位置
- ② 能源供应
- ③ 手指固定位置
- ⊗ 背板侧
- ⊗ 抓手侧
- Ⓐ 空气接口(关闭)
- Ⓑ 空气接口(打开)
- Ⓐ 备用空气接口(关闭)
- Ⓑ 备用空气接口(打开)



无管供气