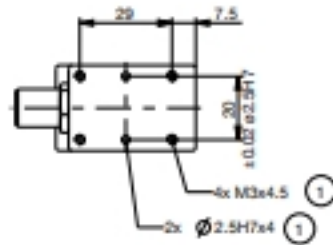
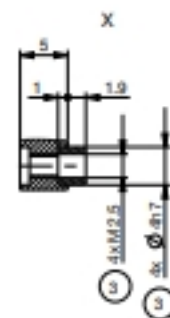
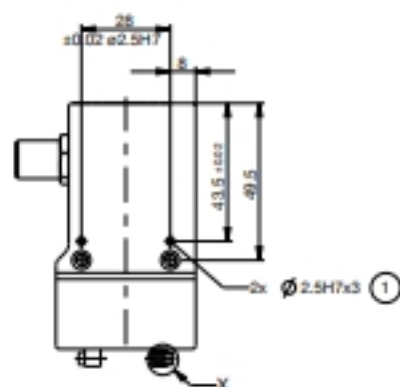
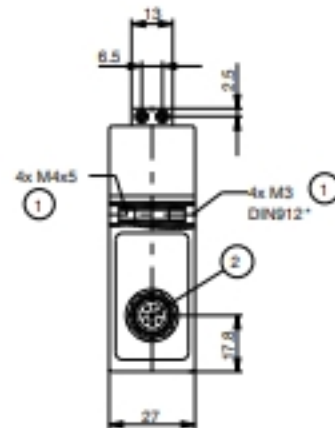
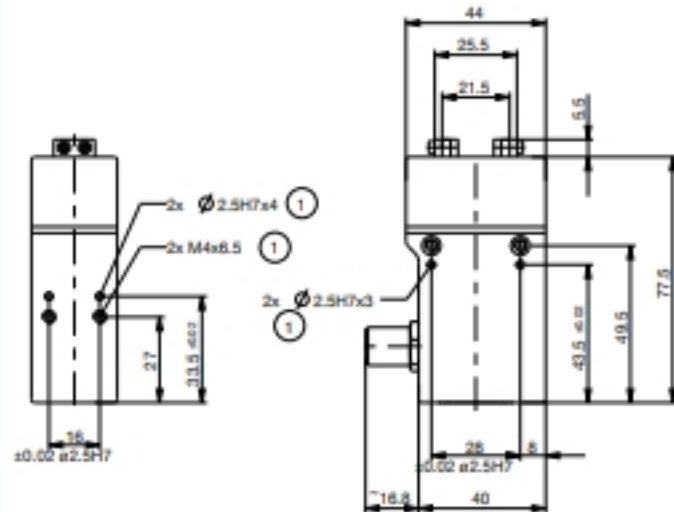


订购编号	▶ 技术数据		
	GEP9002NC-B	GEP9002NO-B	GEP9002NCV-B
单边行程 [mm]	2	2	2
抓取方向最小抓取力 [N]	11	11	20
抓取方向最大抓取力 [N]	15	15	30
推荐(或者额定)操作循环次数 [循环/分钟]	200	200	200
最大循环次数 [循环/分钟]	250	250	250
控制时间 [ms]	<20	<20	<20
张开脉冲时间 [ms]	25	7	25
闭合脉冲时间 [ms]	7	25	7
重复定位精度 +/- [mm]	0.05	0.05	0.05
最低操作温度 [°C]	5	5	5
最高操作温度 [°C]	+50	+50	+50
最大每脉冲电流损耗 [A]	5	5	5
最大抓手手指长度 [mm]	40	40	40
每个抓手的最大重量 [g]	20	20	20
根据IEC 60529标准安全保护	IP40	IP40	IP40
重量 [kg]	0.25	0.25	0.34

NC / NO



- ① 抓手固定位置
- ② 能源供应 (M12, 8孔接头)
- ③ 手指固定位置



力度增强版

