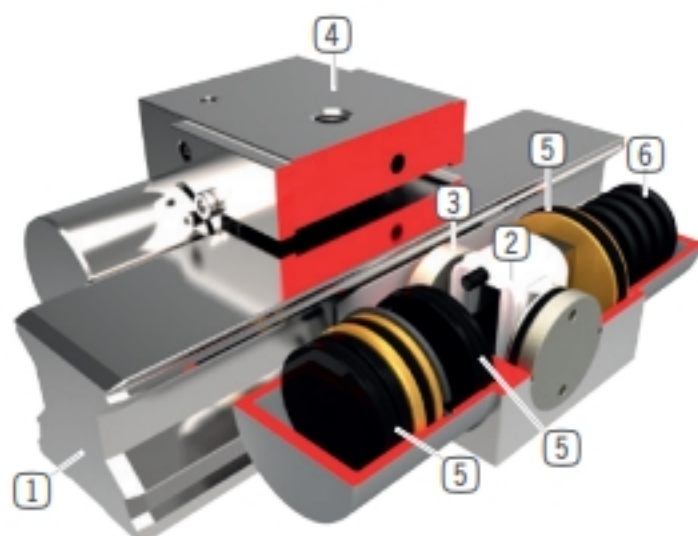


► 技术详情

- ① 成型导轨
 - 适用于所有常见的成型导轨
- ② 楔形传动机构
 - 在活塞与钳制钳口和制动钳之间传输力
- ③ 钳制钳口和制动钳
 - 压在成型导轨的自由面上
- ④ 外壳
 - 化学镀镍钢材质
- ⑤ 气动活塞
 - 活塞沿纵向移动楔形传动机构
- ⑥ 弹簧蓄能
 - 用于无压力关闭钳制单元



► 产品系列信息

技术数据

导轨尺寸	15-55 mm
保持力	750-4700 N
最小气压	4.5 bar
最大气压	6 bar
弹簧蓄能	存在
增压连接	无
静态夹紧循环(B10d 值)	最大至五百万
动态制动循环	最大至 2000
操作	气动
操作温度	-10 ... +70 [°C]